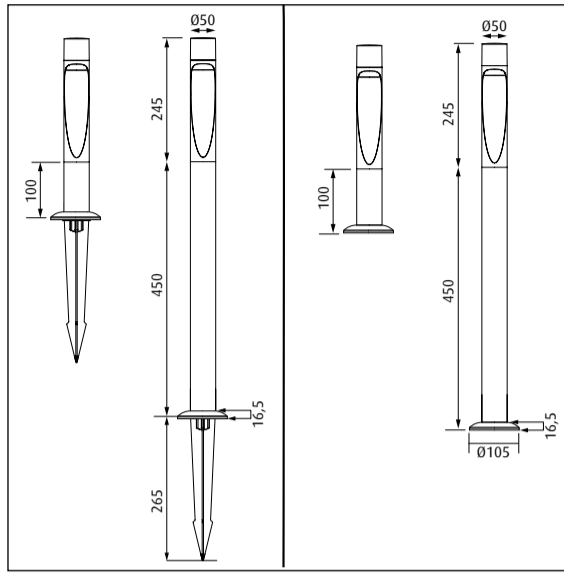


Design Christian Flindt



56511-11

<p>Lyskilde Light source Leuchtmittel Ljuskälla Sorgenti luminose Source lumineuse Fuente de luz Valonlähde مصدر الضوء</p>	<p>Spænding/frekvens Voltage/frequency Spannung/frequenz Spänning/frekvens Tensione/frequenza Voltage/frequence Tensión/frecuencia Jännite/taajuus ترددية/فولطية</p>	<p>Vægt Weight Gewicht Vikt Peso/ingombro Poids Peso Paino وزن</p>	<p>Isolationsklasse Electric shock protection Schutzklasse Isolationsklass Classe di isolamento Protection au choc électrique Clase de aislamiento Eristysluokka الحماية من الصدمات الكهربائية</p>	<p>Tætheddsklasse Ingress protection Schutzart Kapslingsklass Grado di protezione Indice de protection Clase de protección Koteloitiluokka الوقاية من التسرب</p>	<p>Vandalklasse Impact protection Stoßfestigkeit Vandalklass Protezione contro gli urti Protection aux chocs mécaniques Protección contra impactos Iskunkestävyys الحماية من الإرتطام</p>	
<p>LED</p>	<p>DC 24V</p>	<p>Max. 2 kg</p>	<p>Cl. III</p>	<p>Anchor/Base: IP44</p>	<p>IK 06</p>	

DA
Støv aftørres med en tør, blød klud. Fedtpletter og lignende kan fjernes med en blød klud opvredet i lunkent vand (<50° C) tilsat mildt rengøringsmiddel. Brug aldrig rengøringsmidler med slibemiddel eller opløsningsmidler.

EN
Wipe off dust with a dry, soft cloth. Remove greasy spots etc. with a soft cloth dampened in lukewarm water (<50° C) with a mild detergent. Never use detergents containing abrasives and solvents.

DE
Staub bitte mit einem trockenen, weichen Lappen abwischen. Fettflecke und dgl. mit einem feuchten, in lauwarmem Wasser (<50° C) mit mildem Reinigungsmittel ausgewrungenen Lappen entfernen. Niemals Reinigungsmittel mit Schleifmittel oder Lösungsmittel verwenden.

SV
Lampan dammtorkas med en torr, mjuk trasa. Fettfläckar tas bort med ljummet vatten (<50° C) utblandat med mildt rengöringsmedel. Använd aldrig rengöringsmedel som innehåller slipmedel eller lösningsmedel

IT
Pulire la polvere esterna con un panno morbido e asciutto. Rimuovere macchie di grasso ecc. con un panno morbido inumidito in acqua tiepida (<50° C) e con un detergente leggero. Non usare mai detersivi contenenti abrasivi o solventi.

FR
Essuyez la poussière avec un chiffon sec et doux. Enlevez les points de saleté etc. avec un chiffon doux imprégné d'eau claire tiède et de détergent doux. Ne jamais utiliser de détergents contenant des abrasifs et des solvants.

ES
Limpiar con paño seco y suave. Quitar manchas de grasa y otras con paño suave humedecido con agua templada (<50° C) con detergente poco agresivo. Nunca use detergentes que contengan abrasivos y disolventes.

FI
Pyyhi pölyt kuivalla pehmeällä liinalla. Poista rasvatahrat miedolla pesuaineella ja haa-lealla vedellä (<50° C) kostutetulla pehmeällä liinalla. Älä koskaan käytä liuottimia tai hankausaineita sisältäviä pesuaineita.

AR
مسح الغبار بقطعة قماش ناعمة وناشفة. إزالة البقع الدهنية وغيرها باستخدام قطعة قماش ناعمة ومبللة بالماء الفاتر (أقل من 50 درجة مئوية) مع إضافة مسحوق تنظيف خفيف. يمنع استخدام المساحيق التي تحتوي على المواد الكاشطة أو المذيبات.

DA
Lyskilden i dette armatur må kun udskiftes af producenten eller en uddannet elektriker. Armaturet skal bruges sammen med certificeret SELV-strømforsyning, der udsender 24 V DC for at sikre korrekt drift

EN
The light source contained in this luminaire shall only be replaced by the manufacturer or a qualified electrician. The luminaire must be used together with certified SELV power supply that outputs 24 V DC to ensure correct operation

DE
Das in dieser Leuchte enthaltene Leuchtmittel sollte nur vom Hersteller oder von einem qualifizierten Elektriker ausgetauscht werden. Um einen ordnungsgemäßen Betrieb zu gewährleisten, muss die Leuchte mit einem zertifizierten SELV-Netzteil mit einer Spannung von 24 VDC verwendet werden.

SV
Ljuskällan i denna armatur ska endast bytas ut av tillverkaren eller en kvalificerad elektriker. Armaturen måste användas tillsammans med certifierad SELV-strömförsörjning som matar ut 24 V DC för att säkerställa korrekt drift

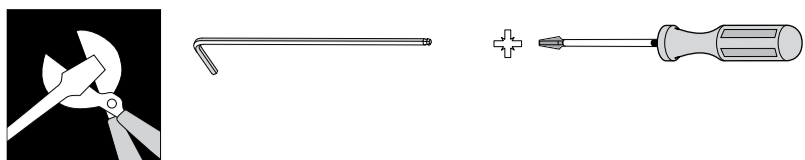
IT
La sorgente contenuta in questa parte illuminante sarà solo riposizionata dal produttore o da un elettricista esperto. La parte illuminante deve essere utilizzata con un alimentatore SELV certificato che emette 24 V di corrente continua per garantire il corretto funzionamento

FR
La source lumineuse de ce luminaire ne peut être remplacée que par le fabricant ou un électricien qualifié. Ce luminaire doit être utilisé avec une alimentation certifiée SELV produisant une tension de 24 V CC pour un fonctionnement correct.

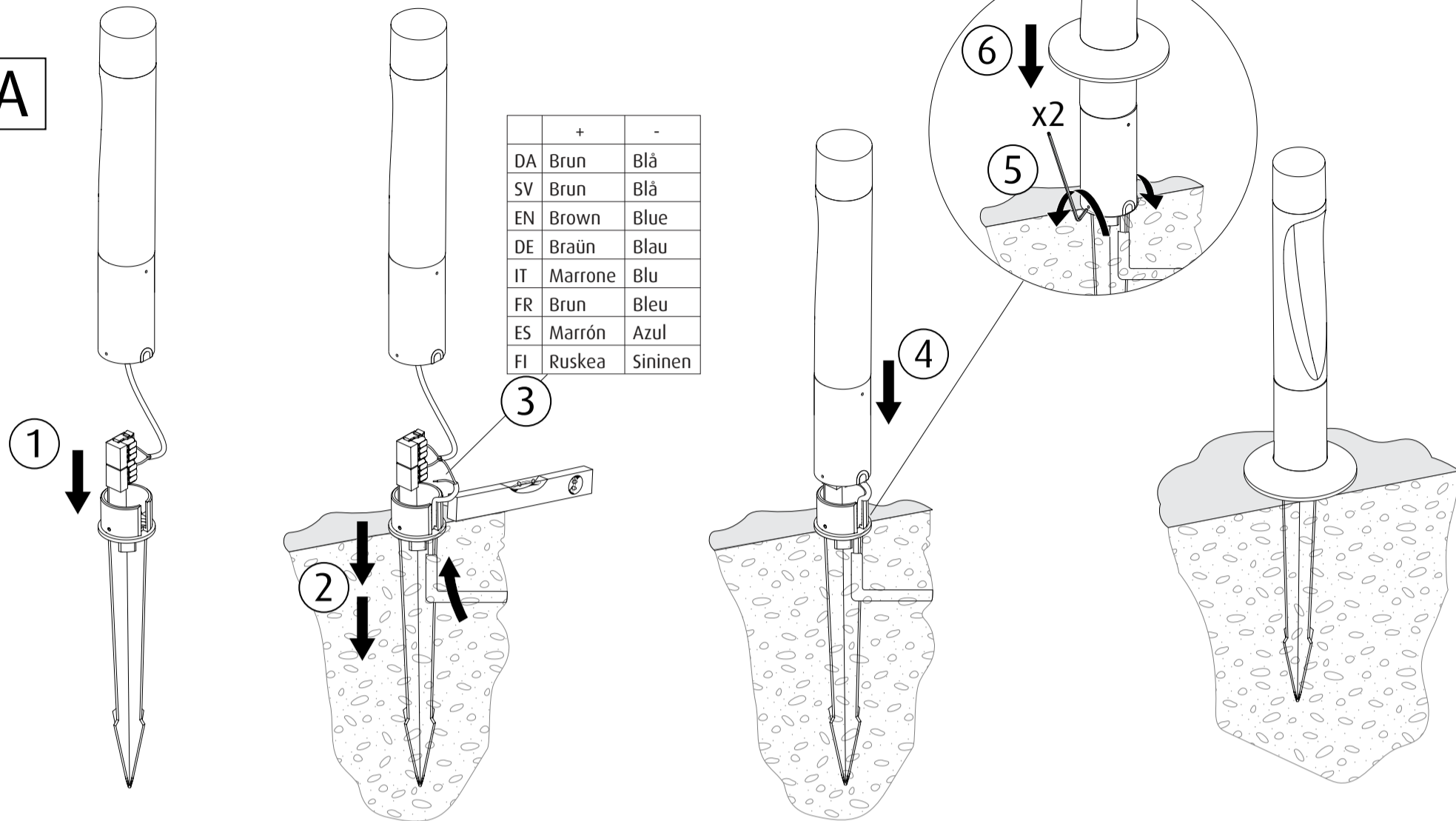
ES
La sustitución de la fuente de luz que contiene esta luminaria debe ser llevada a cabo exclusivamente por el fabricante o un electricista profesional. La luminaria debe utilizarse junto con un transformador SELV certificado que genere 24 V CC para garantizar el correcto funcionamiento

FI
Tämän valaisimen valonlähteen saa vaihtaa ainoastaan valmistaja tai koulutettu sähköasentaja. Valaisimen kanssa on oikean toiminnan varmistamiseksi käytettävä sertifioitua SELV-virtalähdettä, jonka lähtöjännite on 24 V DC.

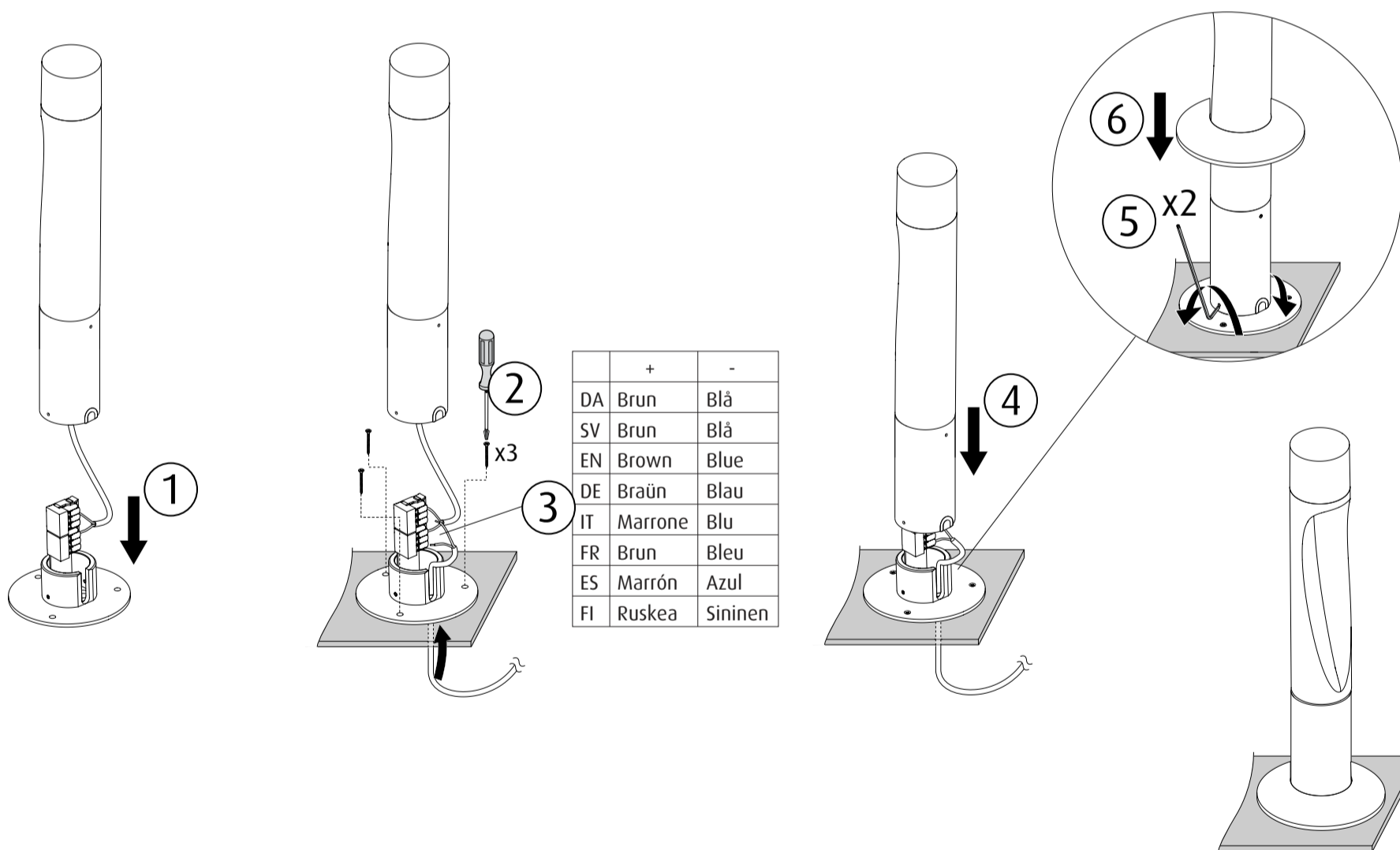
AR
يسمح فقط للمنتج أو لكهربائي مؤهل استبدال مصدر الضوء الموجود في وحدة الضوء هذه. رايت تلوف 24 ج رخي SELV نم دم ت عم قراط ردصم عم ةران إا ةدحو م ادخت سا بجي ج ح ص ل ل ا ل ي غ ش ت ل ا ن ا م ض ل ر م ت س م



A



B



⚠ Max: x6 Fixtures

⚠ Wire total max: 30 m / 98.4 Ft

