

# Toldbod 155 Wand

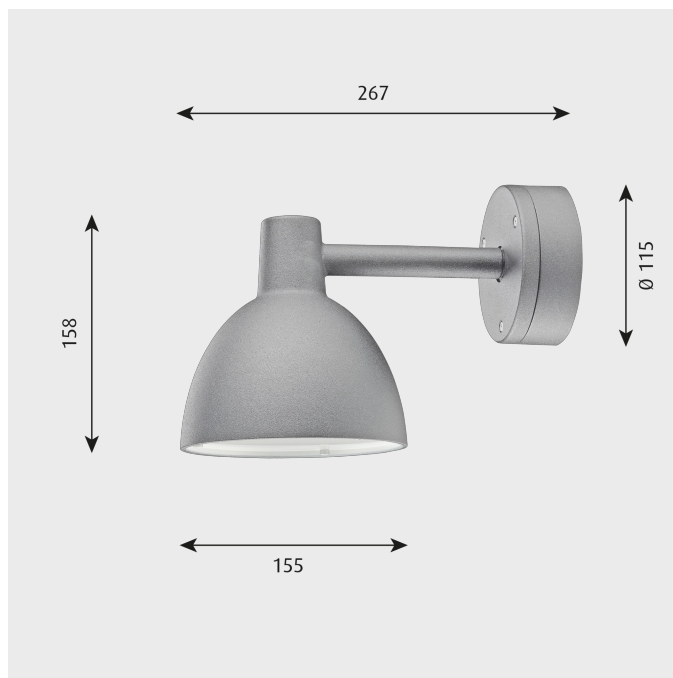
Toldbod 155 Wand / Alu kl gestrukt / 5743145502

Het licht wordt 100% naar beneden gericht en het scherm heeft een mat wit gelakte binnenkant voor een zachte, diffuse, aangename verlichting. De armatuur vervult alle criteria van de 'full cut-off' verlichting.

Project name:

Project type:

Notes:



## Kleur

Aluminiumkleur met structuuroppervlak of zwart met structuuroppervlak, gepoedercoat.

## Montage

Klemmenblok: 1x3x2,5mm<sup>2</sup>. Kablingangen: 2 aan de onderkant + 3 aan de achterkant voor kabel Ø 10-14,5 mm. Doorlussen: Goedgekeurd, max. 3x1,5mm<sup>2</sup>.

## Klasse

Dichtheidsklasse IP44. Isolatieklasse I. IK05.

## Lichtbron en energieklassen

A+ - E | 1x40W E14

## Materialen

Armatuurkop: gekoeld gegoten aluminium. Diffuser: lasergesneden acrylaat, gesatineerd. Wanddoos: spuitgegoten aluminium. Arm: gekoeld gegoten aluminium.

## Formaten en gewichten

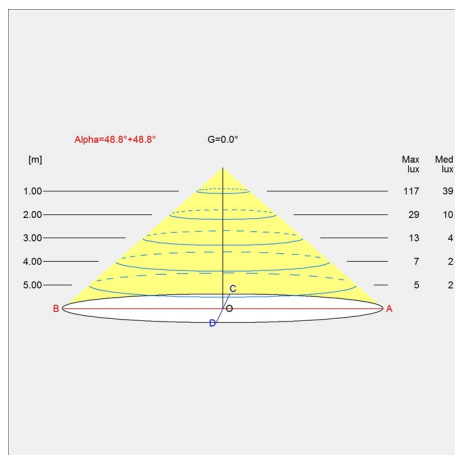
Breedte x hoogte x lengte (mm) | 155 x 158 x 267 Max. 1,4 kg

## Opmerkingen bij specificatie

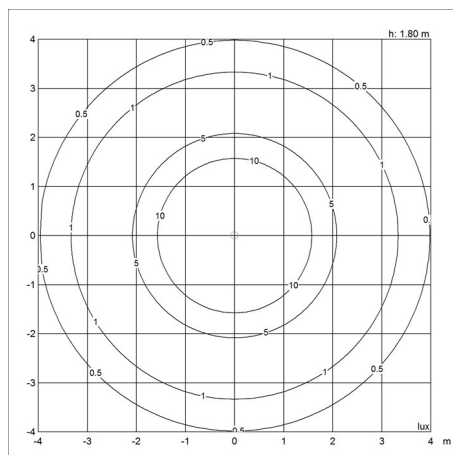
De innovatie van lichtbronnen is voortdurend. Daarom informeren wij alleen over de maximum wattages. Op [www.louispoulsen.com](http://www.louispoulsen.com) werken wij een lijst bij van aan te bevelen lichtbronnen.

# Lichtspreidingsdiagrammen

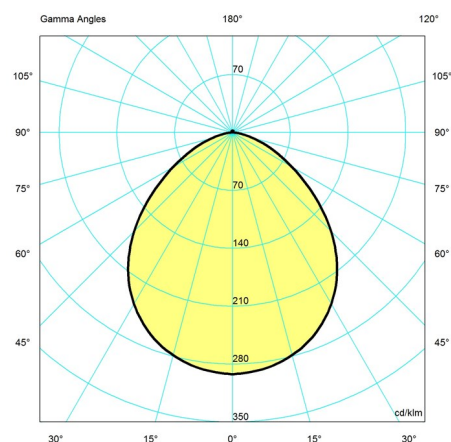
## Cartesian



## Isolux



## Polair



# Gegevensspecificaties

Breedte	<b>155</b>
CRI	-
Hoogte	<b>158</b>
Inbouwhoogte	-
IP-klasse	<b>44</b>
Klasse	<b>I</b>
L80B50 (hours)	-
Lichtbron	<b>1x40WE14</b>
Min. Dim Level (%)	-
Power Factor (P = 100 % / P = 50 %)	-
Stand-by (W)	-
UGR transversaal / axiaal	<b>19.4/19.4</b>
Wind Load per m2	-

BUG Rating	<b>B0 U1 G0</b>
Efficacy	-
IK-klasse	<b>05</b>
Inrush Current	-
Kelvin	-
L80B10 (hours)	-
Lengte	<b>267</b>
Lumen	-
Netto gewicht	<b>1.408</b>
SDCM	-
Surge Protection. I <sub>max</sub> IEC/EN61643-11, V IEC/EN61547	-
Watt	-

# Reserveonderdelen en accessoires

Product

Variant number

---

TOLDBOD WAND/BOLDER 155 DIFFUSER

5743145528